

VANNE A OPERCULE CAOUTCHOUC CORPS FONTE DUCTILE

PASSEPORT TECHNIQUE

VANNE A OPERCULE CAOUTCHOUC A VOLANT CORPS FONTE DUCTILE - A BRIDES PN10/16

VOC 4241C-00

APPLICATION

La vanne à opercule caoutchouc TECOFI est destinée à être utilisée pour des applications d'adduction et de traitement des eaux, d'irrigation et d'assainissement.

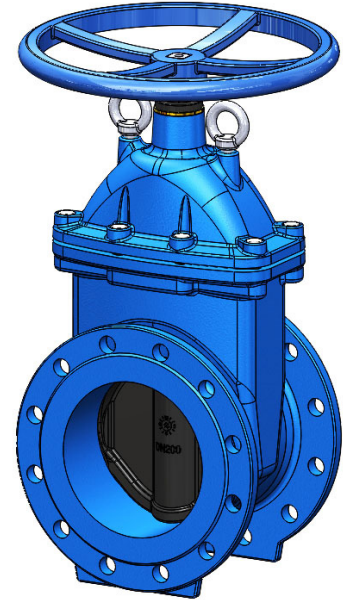


Fluides : eau, eau usée, liquides neutres non agressifs, etc.

CARACTERISTIQUES GENERALES

Gamme : DN40 à DN400.

- Vanne « tout ou rien » à étanchéité bidirectionnelle et tige non montante.
- Montage à brides PN10 et PN16 (perçage de brides adaptés à partir du DN200).
- Corps et chapeau assemblés par vis protégés par un joint d'étanchéité moulé.
- Opercule en fonte ductile recouvert d'une épaisse couche d'élastomère.
- Nervures sur la face externe de l'opercule facilitant le guidage dans le corps.
- Étanchéité amont-aval fiabilisée grâce à l'élasticité et de rigidité de l'opercule.
- Fond de vanne plat, permettant à l'opercule de reproduire parfaitement sa forme.
- Absorption à la fermeture des impuretés contenues dans le fluide (sable, gravier, etc.)
- Restitution à l'ouverture des impuretés vers le fluide qui les évacue.
- Étanchéité de la partie supérieure garanti grâce à un système de joints toriques.
- Utilisation très économique sans nécessité d'entretien.
- Faible perte de charge.
- Passage intégral en fin d'ouverture.
- Absence de zone de rétention.
- Bonne résistance à la corrosion (revêtement époxy à l'extérieur comme à l'intérieur).
- Visserie protégée des agressions extérieures par bouchon de cire.



AGREMENTS ET NORMES

| | |
|---------------------|---|
| Conception | Conforme aux exigences de la norme EN1171. |
| Face à face | Écartement conforme aux normes EN558 série 14, et DIN 3202 / F4 série courte |
| Raccordement | Montage à brides suivant la normes EN1092-2 : ISO PN10 et ISO PN16 |
| Essais | Essais hydrauliques réalisés selon les normes EN 12266-1 |
| Certificats | Attestation de conformité sanitaire (ACS) n° 21 ACC LY 015. / Certification WRAS n° 1606373 |

HOMOLOGATIONS PRODUITS



Tecofi France

83 rue Marcel Mérieux - 69960 Corbas
Tél. +33 (0)4 72 79 05 79 - Fax. +33 (0)4 78 90 19 19
E-mail : sales@tecofi.fr - www.tecofi.fr



VANNE A OPERCULE CAOUTCHOUC CORPS FONTE DUCTILE

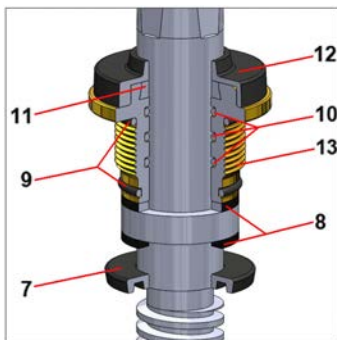
PASSEPORT TECHNIQUE

VOC 4241C-00

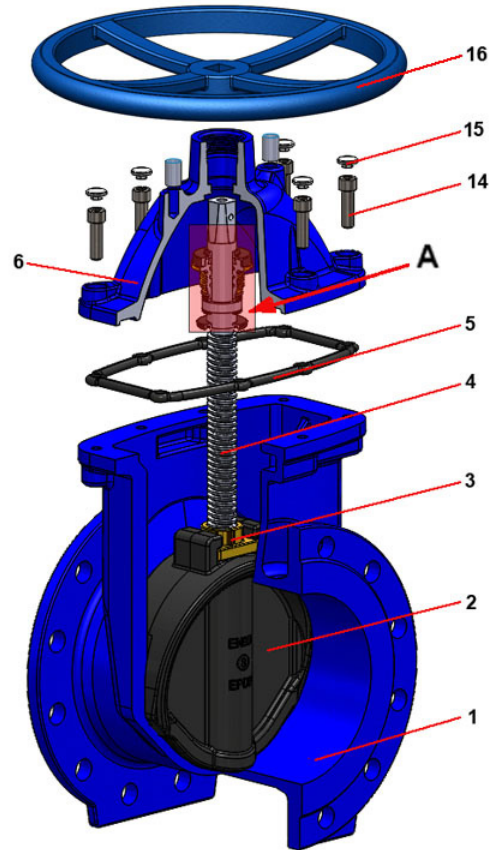
CONSTRUCTION

Les vannes sont revêtues de peinture époxy à l'extérieur et à l'intérieur du corps et du chapeau pour assurer une protection contre la corrosion.

| Constituant | Revêtement |
|-------------|---------------------------------------|
| Corps (1) | Epoxy poudre RAL 5015 250 microns |
| Chapeau | Epoxy liquide RAL 5015 250 microns |
| Volant (16) | Epoxy liquide RAL 5015 70 microns |



Vue A



| Rep. | Quantité | Désignation | Matière | Equivalences | | |
|------|----------|-------------------|----------------------------|--------------|---------------|----------------|
| | | | | DIN | ASTM | BS |
| 1 | 1 | Corps | Fonte ductile EN-GJS-500-7 | GGG50 | A536 65-45-12 | 1563 EN-JS1050 |
| 2 | 1 | Opercule | Fonte ductile revêtu EPDM | GGG50 | A536 65-45-12 | 1563 EN-JS1050 |
| 3 | 1 | Ecrou de tige | Laiton | | | |
| 4 | 1 | Tige de manoeuvre | Inox 420 | 1.4021 | AISI 420 | 420 S 37 |
| 5 | 1 | Joint | EPDM | | | |
| 6 | 1 | Chapeau | Fonte ductile EN-GJS-500-7 | GGG50 | A536 65-45-12 | 1563 EN-JS1050 |
| 7 | 1 | Joint | EPDM | | | |
| 8 | 2 | Palier | PTFE | | | |
| 9 | 2 | Joint torique | EPDM | | | |
| 10 | 3 | Joint torique | EPDM | | | |
| 11 | 1 | Joint de tige | EPDM | | | |
| 12 | 1 | Cache poussière | Nitrile | | | |
| 13 | 1 | Ecrou | Laiton | | | |
| 14 | n | Vis | Inox 304 | | | |
| 15 | n | Bouchon de cire | | | | |
| 16 | 1 | Volant | Fonte ductile EN-GJS-500-7 | GGG50 | A536 65-45-12 | 1563 EN-JS1050 |

n = 4 (DN40-DN65); 6 (DN100); 8 (DN150-DN300) ; 12 (DN350-DN400)

Tecofi France

83 rue Marcel Mérieux - 69960 Corbas
Tél. +33 (0)4 72 79 05 79 - Fax. +33 (0)4 78 90 19 19
E-mail : sales@tecofi.fr - www.tecofi.fr

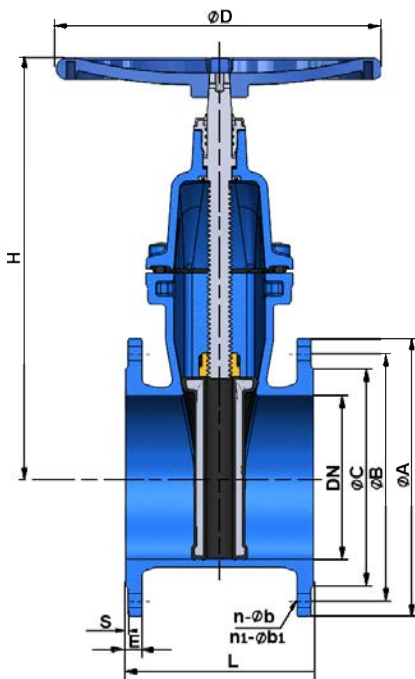


VANNE A OPERCULE CAOUTCHOUC CORPS FONTE DUCTILE

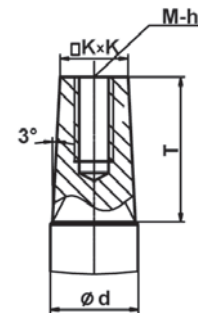
PASSEPORT TECHNIQUE

VOC 4241C-00

DIMENSIONS

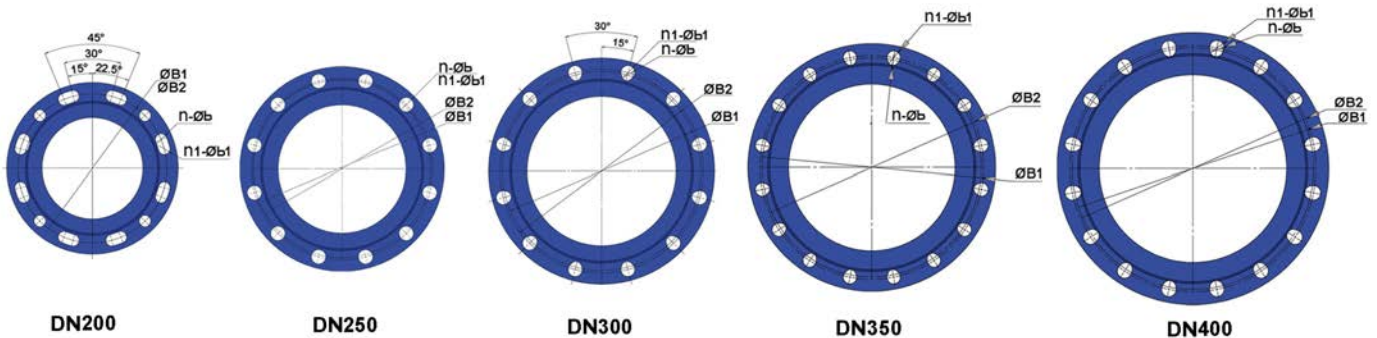


Carré de manoeuvre



| DN | | Ød | K | M | h | T |
|-------|---------------|----|------|----|----|----|
| mm | inch | | | | | |
| 40 | 2"1/2 | 20 | 14.3 | 8 | 20 | 29 |
| 50 | 2" | 20 | 14.3 | 8 | 20 | 29 |
| 60/65 | 2"1/4 / 2"1/2 | 24 | 17.3 | 10 | 20 | 33 |
| 80 | 3" | 24 | 17.3 | 10 | 20 | 33 |
| 100 | 4" | 28 | 19.3 | 10 | 20 | 38 |
| 125 | 5" | 28 | 19.3 | 10 | 20 | 38 |
| 150 | 6" | 28 | 19.3 | 10 | 20 | 38 |
| 200 | 8" | 30 | 24.3 | 10 | 20 | 42 |
| 250 | 10" | 36 | 27.3 | 12 | 25 | 47 |
| 300 | 12" | 36 | 27.3 | 12 | 25 | 47 |
| 350 | 14" | 38 | 27.3 | 12 | 25 | 47 |
| 400 | 16" | 38 | 27.3 | 12 | 25 | 47 |

| DN | | L | H | ØD | ØA | | ØB | | ØC | E | S | n - Øb | n1-Øb1 | Poids (kg) |
|-------|---------------|-----|-----|-----|------|-----------|------------|------------|----|---------------------|-------|--------|--------|------------|
| mm | inch | | | | PN10 | PN16 | ØB1 (PN10) | ØB2 (PN16) | | | | PN10 | PN16 | |
| 40 | 2"1/2 | 140 | 220 | 180 | 150 | 110 | 84 | 16 | 3 | 4 x Ø19 | 10 | | | |
| 50 | 2" | 150 | 230 | 180 | 165 | 125 | 99 | 16 | 3 | 4 x Ø19 | 10.6 | | | |
| 60/65 | 2"1/4 / 2"1/2 | 170 | 265 | 200 | 185 | 135/145 | 118 | 16 | 3 | 4 x Ø19 | 12.5 | | | |
| 80 | 3" | 180 | 290 | 220 | 200 | 160 | 132 | 16 | 3 | 8 x Ø19 | 13.8 | | | |
| 100 | 4" | 190 | 335 | 250 | 220 | 180 | 156 | 16 | 3 | 8 x Ø19 | 18 | | | |
| 125 | 5" | 200 | 380 | 250 | 250 | 210 | 184 | 16 | 3 | 8 x Ø19 | 26.5 | | | |
| 150 | 6" | 210 | 415 | 300 | 285 | 240 | 211 | 16 | 3 | 8 x Ø23 | 31.9 | | | |
| 200 | 8" | 230 | 510 | 300 | 340 | 295 | 266 | 17 | 3 | 8 x Ø23 / 12 x Ø23 | 54.5 | | | |
| 250 | 10" | 250 | 600 | 500 | 400 | 350 / 355 | 319 | 19 | 3 | 12 x Ø23 / 12 x Ø28 | 75.5 | | | |
| 300 | 12" | 270 | 690 | 500 | 455 | 400 / 410 | 370 | 20.5 | 4 | 12 x Ø23 / 12 x Ø28 | 110 | | | |
| 350 | 14" | 290 | 790 | 600 | 520 | 460 / 470 | 429 | 22.5 | 4 | 16 x Ø23 / 16 x Ø28 | 174.2 | | | |
| 400 | 16" | 310 | 855 | 600 | 580 | 515 / 525 | 480 | 24 | 4 | 16 x Ø28 / 16 x Ø31 | 226.5 | | | |



DN200

DN250

DN300

DN350

DN400

Tecofi France

83 rue Marcel Mérieux - 69960 Corbas

Tél. +33 (0)4 72 79 05 79 - Fax. +33 (0)4 78 90 19 19

E-mail : sales@tecofi.fr - www.tecofi.fr



VANNE A OPERCULE CAOUTCHOUC CORPS FONTE DUCTILE

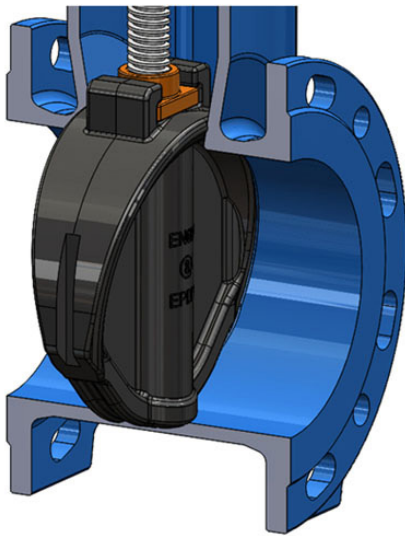
PASSEPORT TECHNIQUE

VOC 4241C-00

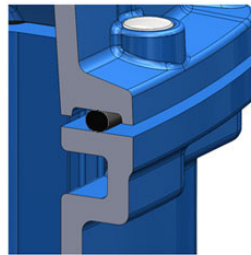
CONDITIONS DE SERVICE

Pression de service maxi : 16 bar

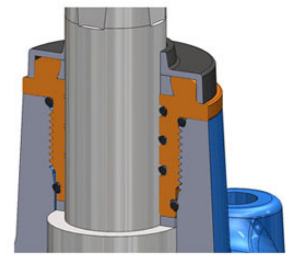
Température de service maxi : +110°C



Etanchéité amont/aval

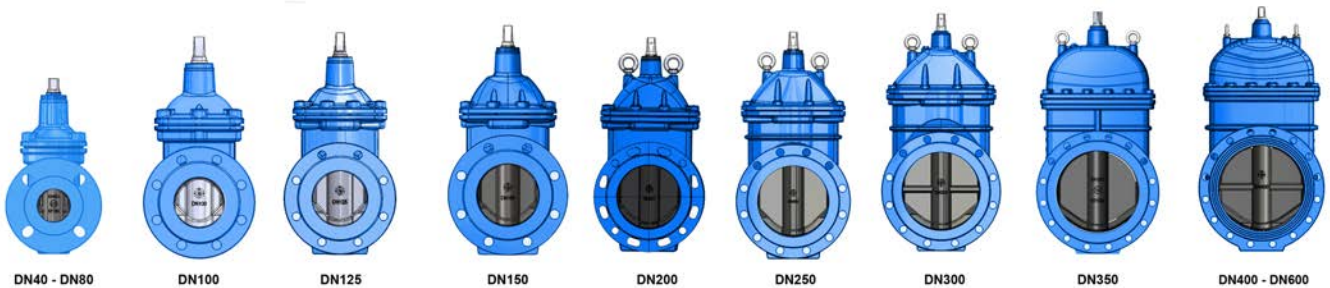


Etanchéité corps/chapeau



Etanchéité haut de vanne

TYPES DE CONSTRUCTION



DN40 - DN80

DN100

DN125

DN150

DN200

DN250

DN300

DN350

DN400 - DN600

Les photographies et les illustrations techniques ne sont pas contractuelles. Les spécifications des produits présentés sont susceptibles de modifications sans avis préalable

Tecofi France

83 rue Marcel Mérieux - 69960 Corbas

Tél. +33 (0)4 72 79 05 79 - Fax. +33 (0)4 78 90 19 19

E-mail : sales@tecofi.fr - www.tecofi.fr

