

# VANNE À PAPILLON À POIGNÉE

PASSEPORT TECHNIQUE

## VANNE À PAPILLON CORPS FONTE DUCTILE À POIGNÉE - ENTRE BRIDES PN10/16

VPG 4448-02

### APPLICATION

Les vannes à papillon VPG sont utilisées pour des opérations d'ouverture, de fermeture ou de régulation dans les circuits de transfert des fluides.

**-Domaine d'utilisation:** adduction, traitement des eaux, pompage, irrigation, industrie.



**- Fluides:** eau froide, eau chaude, eaux usées, rejets liquides, air, etc.  
«Non adapté pour emploi sur la vapeur»



### CARACTERISTIQUES GENERALES

- Gamme:** du DN40 au DN300.
- Conception suivant la norme NF EN 593.
- Type à oreilles lisses
- Étanchéité dans les deux sens de circulation de la tuyauterie.
- Manchette souple garantissant une parfaite étanchéité.
- Col réhaussé compatible au calorifugeage des conduites.
- Papillon profilé et réduit en épaisseur
- Couple de manoeuvre réduit.
- Axe traversant accouplé au papillon à l'aide de goupilles coniques.
- Perte de charge réduite.
- Secteur cranté assurant 10 positions de réglage de la poignée.
- Embase normalisée ISO 5211.

### AGREMENTS ET NORMES

|                     |   |
|---------------------|---|
| <b>Conception</b>   | Conforme aux exigences de la Directive Européenne 2014/68/UE «Équipement sous pression»: module H.                          |
| <b>Face à face</b>  | Ecartement suivant les normes NF EN 558-1 série 20, ISO 5272 série 20, DIN 3202.  |
| <b>Raccordement</b> | Montage entre brides ISO PN10/16 suivant les normes EN1092-2 et GOST PN10/16. Adaptable entre brides ASME B16.5 Classe 150. |
| <b>Essais</b>       | Essais hydrauliques réalisés suivant les normes EN12266-1, DIN 3230 et ISO 5208:<br>-Corps : 24 bar<br>-Siège : 17.6 bar    |

### HOMOLOGATIONS PRODUITS

CE EAC  sur demande

**Tecofi France**

83 rue Marcel Mérieux - 69960 Corbas  
Tél. +33 (0)4 72 79 05 79 - Fax. +33 (0)4 78 90 19 19  
E-mail : sales@tecofi.fr - [www.tecofi.fr](http://www.tecofi.fr)

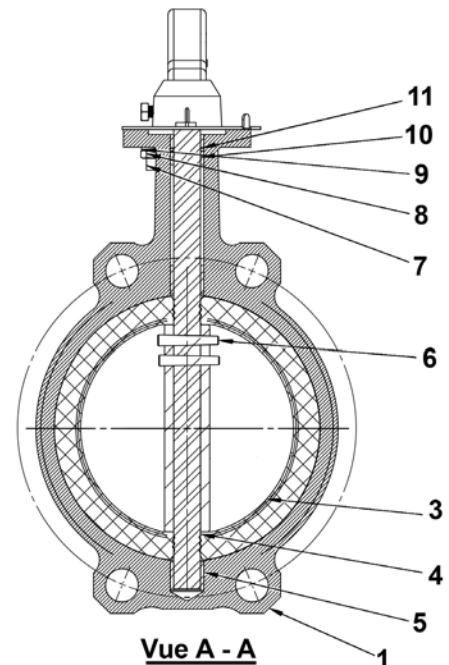
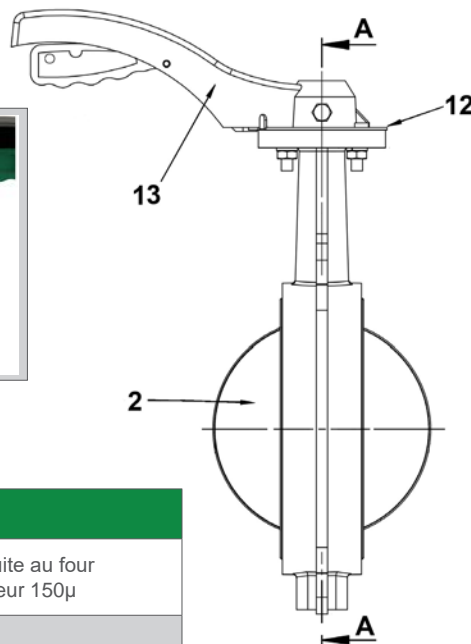
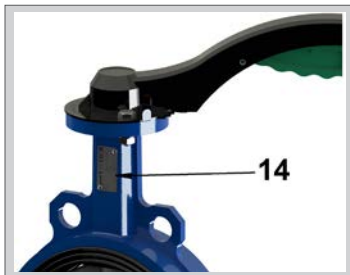


## VANNE À PAPILLON À POIGNÉE

PASSEPORT TECHNIQUE

VPG 4448-02

### CONSTRUCTION



| Constituant         | Revêtement  |
|---------------------|---|
| Corps (1)           | Peinture époxy cuite au four RAL5015, épaisseur 150µ        |
| Secteur cranté (12) | Peinture époxy noir foncé                                   |
| Poignée (13)        | Peinture époxy noir foncé + époxy vert RAL6024 sur gâchette |

| Rep. | Quantité | Désignation         | Matière   | Equivalences |               |           |
|------|----------|---------------------|---|--------------|---------------|-----------|
|      |          |                     |   | DIN          | ASTM          | BS        |
| 1    | 1        | Corps               | Fonte ductile EN-GJS-400-15                       | GGG40        | A536 65-45-12 | EN-JS1030 |
| 2    | 1        | Papillon            | Fonte ductile EN-GJS-400-15 + Nickel              | GGG40        | A536 65-45-12 | EN-JS1030 |
| 3    | 1        | Manchette           | EPDM CH   |              |               |           |
| 4    | 1        | Tige                | Inox 420  | X20Cr13      |               |           |
| 5    | 2        | Palier              | PTFE  |              |               |           |
| 6    | n        | Goupille            | Inox 420  | X20Cr13      |               |           |
| 7    | 2        | Vis                 | Inox 201  |              |               |           |
| 8    | 2        | Ecrou               | Inox 201  |              |               |           |
| 9    | 2        | Rondelle            | Inox 201  |              |               |           |
| 10   | 2        | Palier              | PTFE  |              |               |           |
| 11   | 1        | Joint torique       | EPDM  |              |               |           |
| 12   | 1        | Secteur cranté      | Acier   |              |               |           |
| 13   | 1        | Poignée             | Aluminium (DN40-150)<br>Fonte ductile (DN200-300) |              |               |           |
| 14   | 1        | Plaque signalétique | Inox 304  |              |               |           |

n=1 (DN40-125); 2 (DN150-300)

**Tecofi France**

83 rue Marcel Mérieux - 69960 Corbas  
Tél. +33 (0)4 72 79 05 79 - Fax. +33 (0)4 78 90 19 19  
E-mail : sales@tecofi.fr - [www.tecofi.fr](http://www.tecofi.fr)

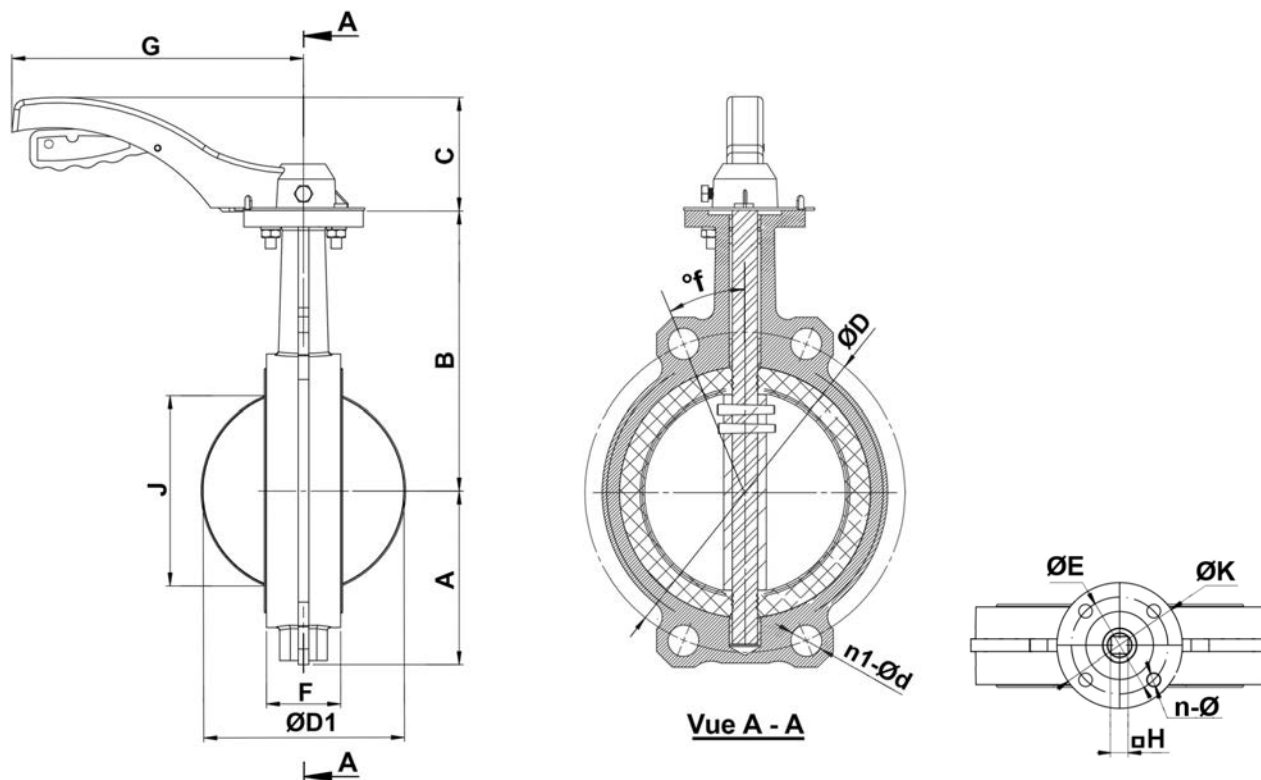


## VANNE À PAPILLON À POIGNÉE

PASSEPORT TECHNIQUE

VPG 4448-02

### DIMENSIONS



| DN  |       | A    | B   | C   | ØD      | ØD1 | n1-Ød | f°        | ØE  | F  | ØK  | J   | n-Ø   | G   | H  | Couple de manoeuvre* Nm | Poids (kg) |
|-----|-------|------|-----|-----|---------|-----|-------|-----------|-----|----|-----|-----|-------|-----|----|-------------------------|------------|
| mm  | inch  |      |     |     |         |     |       |           |     |    |     |     |       |     |    |                         |            |
| 40  | 1"1/2 | 60   | 120 | 75  | 110     | 43  | 4-Ø19 | 45°       | 50  | 33 | 65  | 29  | 4-Ø7  | 170 | 9  | 12                      | 1.6        |
| 50  | 2"    | 60   | 128 | 78  | 125     | 53  | 4-Ø19 | 45°       | 50  | 43 | 65  | 31  | 4-Ø7  | 170 | 9  | 16                      | 2.1        |
| 65  | 2"1/2 | 72.5 | 140 | 78  | 145     | 65  | 4-Ø19 | 45°       | 50  | 45 | 65  | 46  | 4-Ø7  | 170 | 9  | 18                      | 2.5        |
| 80  | 3"    | 91   | 148 | 78  | 160     | 79  | 4-Ø19 | 45°       | 50  | 45 | 65  | 64  | 4-Ø7  | 170 | 9  | 25                      | 3          |
| 100 | 4"    | 108  | 165 | 78  | 180     | 105 | 4-Ø19 | 22.5°     | 50  | 52 | 65  | 91  | 4-Ø7  | 170 | 11 | 42                      | 3.8        |
| 125 | 5"    | 121  | 175 | 98  | 210     | 124 | 4-Ø20 | 22.5°     | 70  | 56 | 90  | 111 | 4-Ø10 | 215 | 14 | 65                      | 6          |
| 150 | 6"    | 131  | 199 | 98  | 240     | 155 | 4-Ø23 | 22.5°     | 70  | 56 | 90  | 144 | 4-Ø10 | 215 | 14 | 110                     | 7.3        |
| 200 | 8"    | 163  | 220 | 93  | 295     | 203 | 4-Ø23 | 15°/22.5° | 102 | 60 | 125 | 194 | 4-Ø12 | 350 | 17 | 200                     | 12.9       |
| 250 | 10"   | 198  | 251 | 93  | 350/355 | 251 | 4-Ø28 | 15°       | 102 | 68 | 125 | 242 | 4-Ø12 | 350 | 22 | 330                     | 19         |
| 300 | 12"   | 231  | 288 | 109 | 400/410 | 302 | 4-Ø28 | 15°       | 102 | 78 | 125 | 292 | 4-Ø12 | 500 | 22 | 500                     | 30         |

Les trous lisses sont oblongs sur les DN40, DN200 et DN300 (Rayons 12 mm et 13.5 mm)  
 \* Valeurs des couples sans coefficient de sécurité

### CONDITIONS DE SERVICE

Pression de service maxi : 16 bar  
 (6 bar maxi pour l'air comprimé)  
 Dépression maxi supportée: -0.8 bar pendant 10 minutes (tests sous vide réalisés en Octobre 2021: épreuve vanne ouverte à -0,8 bar pendant 10 minutes)  
 Température de service maxi : -10°C / +130°C

**Tecofi France**

83 rue Marcel Mérieux - 69960 Corbas  
 Tél. +33 (0)4 72 79 05 79 - Fax. +33 (0)4 78 90 19 19  
 E-mail : sales@tecofi.fr - [www.tecofi.fr](http://www.tecofi.fr)

